

ELEVATORE A CREMAGLIERA

ELEVATEUR A CREMAILLIERE
RACK AND PINION ELEVATOR

MOD.

MB 500/120



TECNOLOGIE PER SALIRE • TECHNOLOGIE POUR MONTER • TECHNOLOGIES TO CLIMB



MABER®

ELEVATORE A CREMAGLIERA

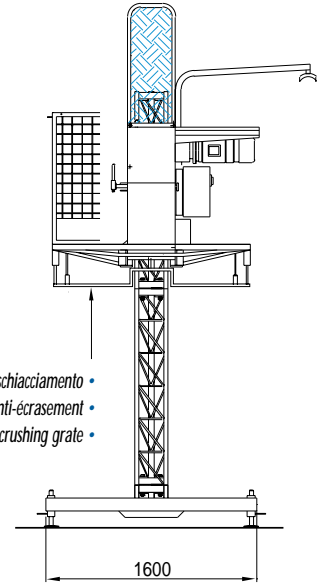
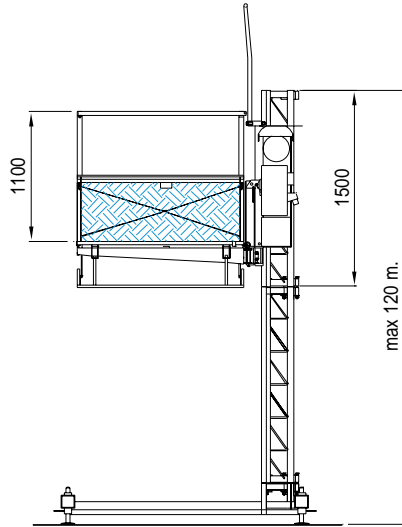
ELEVATEUR A CREMAILLERE RACK AND PINION ELEVATOR

MOD.

MB 500/120



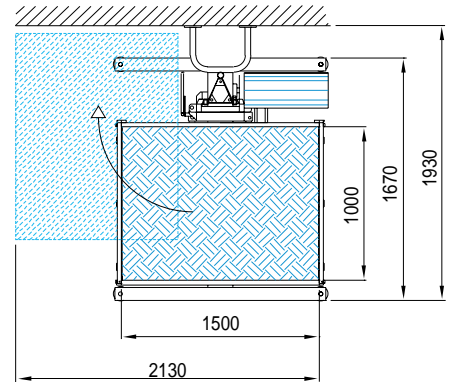
- Elevatore in posizione di carico.
- Monte-matériaux en position de chargement.
- Material hoist in loading position.



- Griglia anti-schiacciamento
- Grille anti-écrasement
- Anti-crushing grate



- Elevatore ruotato di 90°, in posizione di scarico.
- Monte-matériaux tourné de 90° en position de déchargement.
- 90° rotated material hoist in unloading position.



CARATTERISTICHE TECNICHE

Altezza max ancorata
Distanza ancoraggi
Carico utile
Larghezza
Lunghezza
Tensione monofase
Tensione trifase
Velocità di sollevamento
Freno di emergenza meccanico brevettato

CARACTERISTIQUES TECHNIQUES

Hauteur max avec ancrages
Distance ancrages
Capacité utile
Largeur
Longueur
Voltage monophasé
Voltage triphasé
Vitesse de levage
Frein d'émergence mécanique breveté

TECHNICAL FEATURES

Max anchored height
Anchorage distance
Capacity
Width
Length
One-phase voltage
Three-phase voltage
Climbing speed
Patented mechanical emergency brake

MB 500/120 - T

m. 120
m. 6
kg. 500
mm. 1000
mm. 1500
One-phase voltage
V-Hz 400 - 50
m./min. 25

MB 500/120 - M

m. 120
m. 6
kg. 350
mm. 1000
mm. 1500
V-Hz 230 - 50
m./min 15



36050 Bressanvido (Vicenza) Italy - Via S. Benedetto, 14 / P

Tel. +39 0 444 • 660871 - Fax +39 0 444 • 660872

E-mail: info@maber.info - www.maber.info