



COMPACT 8 CU COMPACT 10 N



Larghezza 81 cm per accedere in zone ristrette

- Estremamente compatta
- Altezza a riposo permette di passare sotto porte standard

Produttività eccezionale

- Portata massima : 300 kg (C8)
- Traslazione alla massima altezza
- Cesta estensibile
- Grande autonomia di lavoro
- Robusta, affidabile e di facile manutenzione



Haulotte 
GROUP

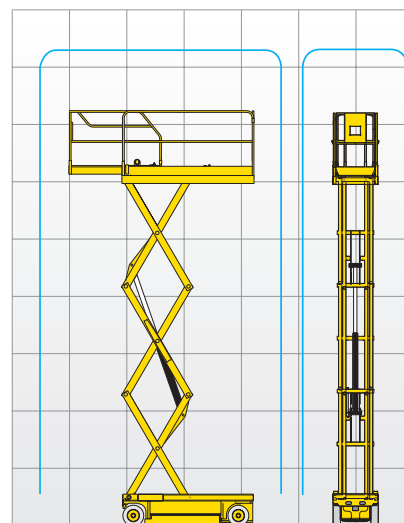
More than lifting



DATI TECNICI

Compact 8 CU Compact 10 N

Altezza di lavoro	8.2 m	10 m
Altezza piano di calpestio	6.2 m	8 m
Altezza massima di traslazione	6.2 m	8 m
Portata massima cesta - interno	300 kg	230 kg
Portata massima cesta - esterno	300 kg	N/A
A - Lunghezza piattaforma	2.3 m	2.31 m
B - Lunghezza piattaforma con estensione	3.22 m	3.23 m
Lunghezza estensione	0.92 m	0.92 m
C - Larghezza piattaforma	0.8 m	0.81 m
E - Altezza piattaforma a riposo (ringhiere abbattute)	1.13 m	1.32 m
D - Altezza piattaforma a riposo (con ringhiere)	2 m	2.18 m
F - Larghezza piattaforma fuori tutto	0.81 m	0.81 m
G - Lunghezza piattaforma a riposo	2.48 m	2.49 m
H - Interasse	1.86 m	1.86 m
I - Altezza da terra	12.5 cm	13 cm
Altezza da terra con minigonne	2.5 cm	2.5 cm
Velocità di traslazione	1 - 3.5 km/h	1 - 3.2 km/h
Pendenza massima superabile	23 %	23 %
Inclinazione operativa max	2 °	2 °
Tempo di discesa/salita	41 s / 37 s	36 s / 42 s
Raggio minimo di sterzata - esterno	2.38 m	2.38 m
Ruote - antistrada	15x5	15x5
Batterie	24 V - 225 Ah (C20)	24 V - 225 Ah (C20)
Peso	1875 kg	2 190 kg



ALLESTIMENTO STANDARD

- Dispositivo anti-ribaltamento (minigonne)
- Indicatore di carica
- Utilizzo interno ed esterno (C8)
- Barriere ripiegabili (C10N)
- Facilità di manutenzione: componentistica estendibile
- Carica batteria ad arresto automatico
- Ruote antistrada
- Sblocco ruote
- Inclinometro
- Limitatore di carico in piattaforma
- Sistema manuale per discesa d'emergenza
- Sedi portaforche integrate nel telaio
- Anelli per sollevamento e traino
- Clacson
- Conta ore

OPZIONI E ACCESSORI

- Girofaro
- Avvisatore acustico di traslazione
- Faro di lavoro
- Presa elettrica in cesta
- Olio biodegradabile
- Barriere ripiegabili (C8)
- Kit riempimento centralizzato batterie

