

Una gamma completa per industria ed edilizia / A complete range for industry and building

AIRO



SF 1000-IRR E • SF 1000-IR E

Piattaforme Aeree Semoventi

SELF-PROPELLED AERIAL PLATFORMS

PLATES-FORMES AUTOMOTRICES

SELBSTFAHRENDEN HYDRAULISCHE HEBEBÜHNEN

PLATAFORMAS ELEVADORAS AUTOPROPULSADAS

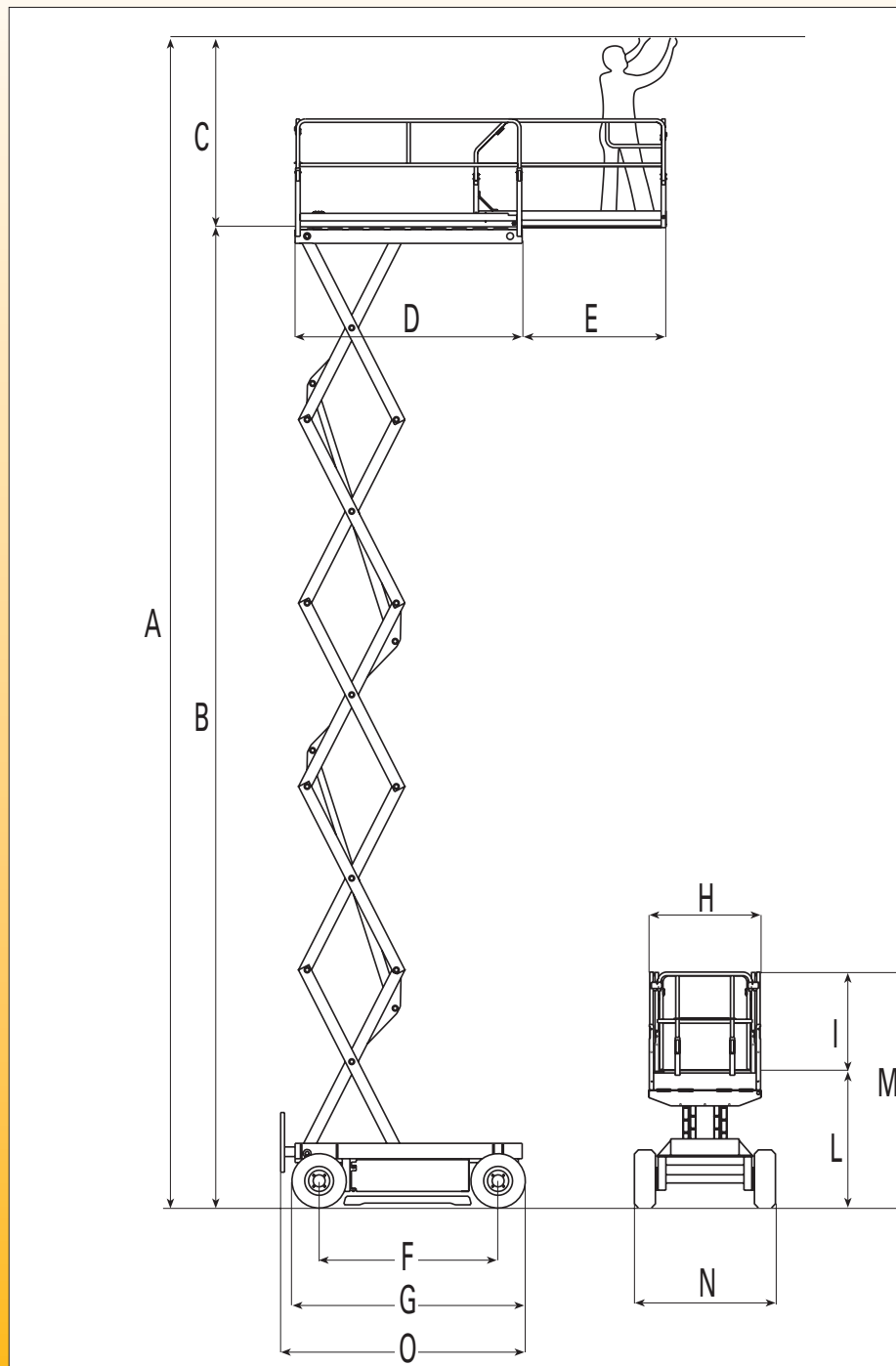
LA SCELTA IDEALE PER RIDURRE I COSTI ED AUMENTARE LA SICUREZZA NEI LAVORI AEREI DI MANUTENZIONE E DI INSTALLAZIONE.

THE RIGHT CHOICE WHICH ALLOWS YOU TO LOWER YOUR COSTS AND TO INCREASE YOUR SAFETY DURING AERIAL ASSISTANCES AND INSTALLATIONS.

LA SOLUTION IDEALE QUI VOUS PERMET DE LIMITER VOS COUTS ET D'AUGMENTER VOTRE SECURITE PENDANT LES TRAVAUX AERIENS D'ENTRETIEN ET D'INSTALLATION.

DIE IDEALE LÖSUNG, UM KOSTEN ZU REDUZIEREN UND DIE SICHERHEIT IHRER INSTALLATIONS-UND WARTUNGSARBEITEN ZU ERHÖHEN.

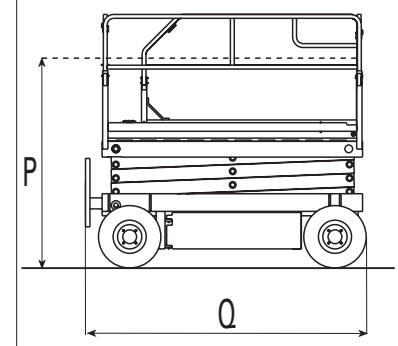
LA ELECCION IDEAL PARA REDUCIR COSTES Y AUMENTAR LA SEGURIDAD EN MANTENIMIENTOS Y INSTALACIONES ALTAS.



	SF 1000-IRR E	SF 1000-IR E
A	12135	12215
B	10135	10215
C	2000	2000
D	2360	2360
E	850	850
E*	1500	1500
F	1860	1860
G	2360	2415
H	1140	1140
I	1150	1150
L	1245	1375
M	2395	2525
N	1310	1500
O	2510	2555
P	1905	2035
Q	2510	2555

E* = Optional

Macchina chiusa con ringhiere abbassate
Stowed machine with folded-down rails



SFS
PIATTAFORME AEREE SEMOVENTI
A FORBICE
SCISSOR - LIFTS



Concessionario
Dealer
Importateur
Händler
Concesionario

Piattaforme Aeree Semoventi

SF 1000-IRR E • SF 1000-IR E

Descrizioni ed illustrazioni si intendono fornite a titolo indicativo e non impegnativo.
Specifications are nominal and may be revised to reflect design improvements.
En cas de nécessité les spécifications techniques peuvent être modifiées.
Im Interesse einer technischen Weiterentwicklung können die Geräte jederzeit vom Hersteller entsprechend geändert werden.
Las descripciones e ilustraciones descritas son orientativas y pueden ser modificadas.

Allestimento Standard

- Costruzione secondo la norma EN 280 e conforme a tutte le normative internazionali di sicurezza
- Trasmissione elettroidraulica
- Comandi diretti ON-OFF
- Batteria trazione
- Protezione anticesoimento
- Pianale estensibile manualmente (m 0,85)
- Linea elettrica 230 V in piattaforma con relé differenziale (salvavita)
- Voltmetro, klaxon
- Controllo elettrico inclinazione piattaforma con blocco automatico
- Caricabatteria alta frequenza 230 V monofase (incorporato nella macchina)
- Stop elettrico sollevamento
- Avvisatore acustico movimenti
- Girofari (n. 2)
- Contaore
- Cappuccio di protezione scatola comandi
- Sistema automatico antibalzo per traslazione alla massima altezza
- Ringhiere ribaltabili verso l'interno
- Limitatore del carico in piattaforma
- Ruote bianche antitraccia (SF 1000 IRR E)

Optionals:

- Pianale estensibile manualmente (m 1,50)
- Ruote bianche antitraccia (SF 1000 IR E)

Standard Features

- Produced according to EN 280 norm and the international safety regulations.
- Electro-hydraulic transmission
- Controls: ON/OFF
- Traction battery
- Shearing-proof protection
- Manual roll-out extension deck (m 0,85)
- 230V Supply with plug on the platform with earth-leakage circuit breaker
- Voltmeter, horn
- Electric tilt alarm device with automatic motion stop
- High frequency battery-charger 230V (incorporated in the machine)
- Lifting electrical stop
- All-motion alarm
- Rotating beacons (n. 2)
- Hour meter
- Gearcase protection cap
- Automatic pot-hole protection for traslation at max. height
- Folding down rails to the inside
- On-platform load limiting device
- Non-marking white tyres (SF 1000 IRR E)

Optionals:

- Manual roll-out extension deck (m 1,50)
- Non-marking white tyres (SF 1000 IR E)

Version Standard

- Conforme à la norme EN 280 et aux normes internationales de sécurité
- Transmission électrohydraulique
- Commandes: ON-OFF
- Batterie traction
- Protection anti-cisaillement
- Panier extensible manuellement (m 0,85)
- Ligne électrique 230 V en plateforme avec relais différentiel (sauve vie)
- Voltmètre, klaxon
- Contrôleur électrique de dévers de la plateforme avec blocage automatique de manoeuvres
- Chargeur de batterie en haute fréquence monphasé 230V (incorporé dans la machine)
- Stop électrique levage
- Avertisseur acoustique des mouvements
- Girophares (2)
- Compteur horaire
- Capuchon de protection pour le boîtier de commande
- Système automatique antireversement pour déplacement à la max. hauteur
- Garde-fous basculants vers l'intérieur
- Limiteur de charge sur plateforme
- Pneus blancs anti-trace (SF 1000 IRR E)

Options

- Panier extensible manuellement (m 1,50)
- Pneus blanc anti-trace (SF 1000 IR E)

Standardausstattung

- Hergestellt nach NORM EN 280 und internationalen Sicherheitsbestimmungen
- Elektrisches Druckölgetriebe
- Steuerung: ON-OFF
- Traktionsbatterie
- Scherenschutz
- Manuell ausschließbare Plattform (m 0,85)
- 230V Anschluss auf der Plattform mit Steckdose
- Spannungsmesser, Hupe (im Gerät eingebaut)
- Stophebenmikroschalter
- Akustisches Bewegungssignal
- Rundumleuchten (n. 2)
- Betriebsstundenzähler
- Schutzkappe für Steuergehäuse
- Automatisches Kippschutzsystem für Fahrgeschwindigkeit bei max. Höhe
- Nach innen Klappbare Geländer
- Lastbergrenzer auf der Bühne
- Nicht markierende Weißen Reifen (SF 1000 IRR E)

Sonderausstattung:

- Manuell ausschließbare Plattform (m 1,50)
- Nicht markierende Weißen Reifen (SF 1000 IR E)

Equipamiento Estandar

- Construcción según la norma EN 280 y de acuerdo a todas las normativas internacionales de seguridad.
- Transmisión electrohidráulica
- Mandos directos ON-OFF
- Batería tracción
- Protección antijeraras
- Plataforma extensible manualmente (m 0,85)
- Línea eléctrica 230 V en plataforma con relé diferencial (interruptor diferencial automático)
- Voltímetro, klaxon
- Control eléctrico de inclinación de plataforma con bloqueo automático
- Cargador de batería de alta frecuencia 230 V monofásico (incorporado en la máquina)
- Stop eléctrico en elevación
- Alarma acústica de movimiento
- Luces móviles (n.2)
- Cuentahoras
- Casquillo protector caja de mandos
- Sistema automático antivuelco para desplazamiento a la max. altura
- Barandillas basculantes hacia el interior
- Limitador de carga en la plataforma
- Neumáticos blancos anti-huella (SF 1000 IRR E)

Opciones:

- Plataforma extensible manualmente (m 1,50)
- Neumáticos blancos anti-huella (SF 1000 IR E)

					SF 1000-IRR E	SF 1000-IR E		
Portata totale	Total capacity	Capacité de la plateforme	Tragfähigkeit der Plattform	Capacidad total	kg	400	400	
Portata con piattaf. traslata	Capacity with extended platf.	Capacité avec la plateforme étendue	Tragkraft bei ausgefahrener Plattf.	Capacidad con piattaf. traslada	kg	300	300	Standard
Portata con piattaf. traslata	Capacity with extended platf.	Capacité avec la plateforme étendue	Tragkraft bei ausgefahrener Plattf.	Capacidad con piattaf. traslada	Kg	150	150	Optional
Tempo di sollevamento (vuoto)	Lift time (unloaded)	Durée de levage (sans charge)	Hebezeit (unbeladen)	Velocidad de subida (vacía)	s	60	60	
Tempo di sollevamento (carico)	Lift time (loaded)	Durée de levage (avec charge)	Hebezeit (beladen)	Velocidad de subida (cargada)	s	70	70	
Tempo di discesa	Lower time	Durée de descente	Senkzeit	Velocidad de bajada	s	60	60	
Batteria	Battery	Batterie	Batteriekapazität	Batería	V	24	24	
Capacità batteria	Battery capacity	Capacité batterie	Batteriekapazität	Capacidad de batería	Ah (C5)	250	250	
Peso batteria	Battery weight	Poids de la batterie	Batteriegewicht	Peso de batería	kg	2x110	2x110	
Caricabatteria monofase	Battery charger	Chargeur de la batterie	Ladegerät	Recargador de batería	V/A	24/30 HF	24/30 HF	
Max. pressione idraulica	Max hydraulic press.	Pression hydraulique max	Arbeitsdruck	Máxima presión hidráulica	bar	185	185	
Capacità serbatoio olio	Oil tank capacity	Capacité réservoir d'huile	Inhalt Hydrauliktank	Capacidad de depósito de aceite	l	22	22	
Velocità traslaz. (veloce)	Traction speed (fast)	Vitesse de déplacement (grande vit.)	Fahrgeschwindigkeit (schnell)	Veloc. desplazamiento (rápida)	km/h	3,2	3,2	
Velocità di sicurezza	Security speed	Vitesse de sécurité	Sicherheitgeschwindigkeit	Veloc. de seguridad	km/h	0,3	0,3	
Pendenza superabile	Gradeability	Pente admissible (machine repliée)	Steigungsvermögen	Desplazamiento en pendientes	%	20	20	
Dimensioni gomme	Tyre dimensions	Dimensions des pneus	Bereifungsgröße	Dimensión de neumáticos	mm	Ø 400	Ø 584	
Tipo gomme	Tyre type	Type de pneus	Bereifungsart	Tipo de neumáticos	S.E.	16x6x8	23x10-12	
Peso totale	Total weight	Poids total	Gesamtgewicht	Peso total	kg	2610	2835	



TIGIEFFE S.r.l. • Via Villa Superiore, 82
42045 Luzzara (RE) - Italy
Tel.: +39 0522 977365 (r.a.)
Fax: +39 0522 977015



Web site:
www.airo.it
www.airo.com
E-mail: info@airo.it