

NOVITÀ

## ALLESTIMENTO STANDARD

- Stabilizzazione automatica con inclinometro elettronico
- Piedi stabilizzatori Ø 200 mm
- Pompa a mano d'emergenza
- Valvola di blocco su tutti gli attuatori
- Conta ore elettronico
- Cella di carico
- Jib idraulico
- Cingoli in gomma
- Cingoli allargabili idraulicamente
- Motori trazione carro a doppia velocità
- Elettropompa 230V - 16 A per utilizzo da rete
- Linee aria/acqua in navicella
- Presa di corrente 230V - 16 A in navicella
- Motore benzina Honda iGX800 - 20,1 HP 3600 rpm
- Motore diesel Yanmar 3TNV70 - 20,8 HP 3600 rpm
- Radiocomando wireless

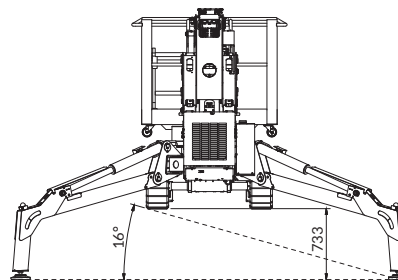
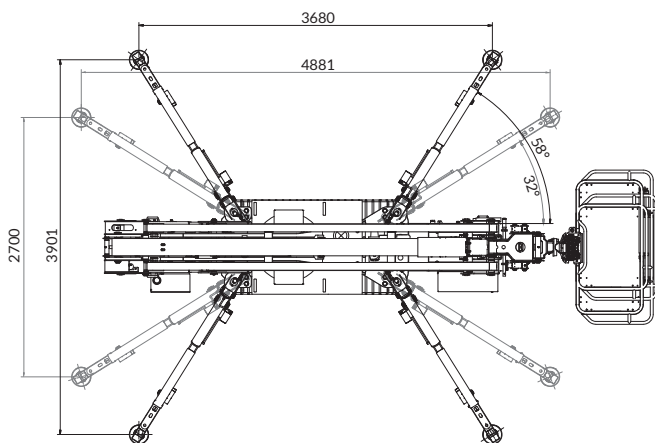
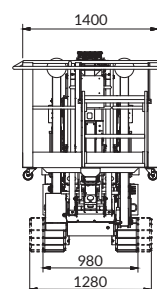
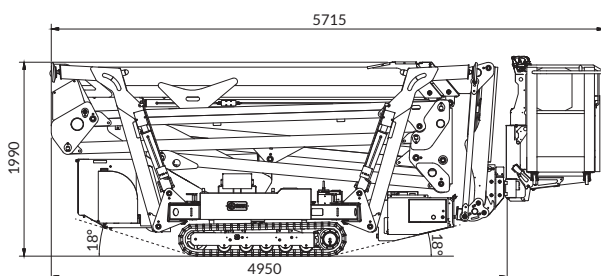
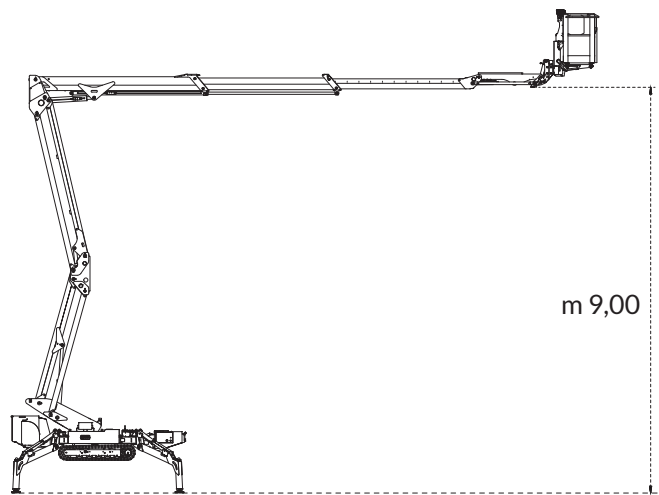
## OPTIONAL

- Kit elettropompa di emergenza 12 V
- Cingoli in gomma antitraccia
- Luce di lavoro in piattaforma
- Cestello in alluminio 0,90 x 0,75 x 1,10 m
- Kit IMERVIEW



## VANTAGGI

- ✓ Braccio a doppia articolazione con jib attivo per un'elevata operatività in tutte le condizioni di cantiere.
- ✓ Doppia area di stabilizzazione per una maggiore flessibilità di utilizzo nelle varie situazioni di lavoro.
- ✓ Cingoli allargabili idraulicamente: permettono di ottenere maggiore stabilità e motricità per spostamenti in cantiere o zone impervie.
- ✓ Quadro comando di ultima generazione: consente un uso veloce e versatile della macchina.
- ✓ Comandi contemporanei ad azionamento elettro-idraulico: efficienza e sicurezza per gli operatori.
- ✓ Stabilizzazione automatica in posizione di lavoro, per la massima facilità di utilizzo e la massima sicurezza.
- ✓ Cella di carico di ultima generazione per una maggiore sicurezza e migliori prestazioni.
- ✓ Rotazione totale della torretta non continua ( $\pm 180^\circ$ ): consente un'eccellente accessibilità aerea in ogni situazione di lavoro.
- ✓ Rotazione cestello  $\pm 62^\circ$  che permette il completo posizionamento in lavoro in ogni condizione.
- ✓ Dimensioni compatte ed area di stabilizzazione della macchina molto limitata.
- ✓ Motore protetto da una robusta struttura che evita il danneggiamento in caso di caduta di materiale.
- ✓ Navicella in alluminio di dimensioni 1,40 x 0,75 x 1,10 m.
- ✓ Design innovativo a struttura completamente chiusa.



### IMR 23 DA

Altezza di lavoro	m	22,85
Altezza piattaforma	m	20,85
Sbraccio laterale area stabilizzata standard	m/kg	10,6 / 230 12 / 140
Sbraccio laterale area stabilizzata stretta	m/kg	7,3 / 230 8,6 / 140
Altezza di articolazione	m	9
Rotazione torretta non continua	(°)	360 (± 180)
Dimensioni cestello	m	1,40 x 0,75 x 1,10
Ingombro macchina stabilizzata standard (stretta)	m	3,9 x 3,7 (2,7 x 4,9)
Velocità max. di traslazione	km/h	2,8
Pendenza superabile	(°)	18
Portata massima utile	kg	230
Motore elettrico monofase	V / kW	220 / 2,2
Motore benzina Honda iGX800	HP / rpm	20,1 / 3600
Motore diesel Yanmar 3TNV70	HP / rpm	20,8 / 3600
Lunghezza trasporto (senza cestello)	m	5,70 (4,95)
Larghezza trasporto (con cingoli allargati)	m	0,98 (1,28)
Altezza a riposo	m	1,99
Peso totale macchina	kg	2960 (benzina) 3000 (diesel)

