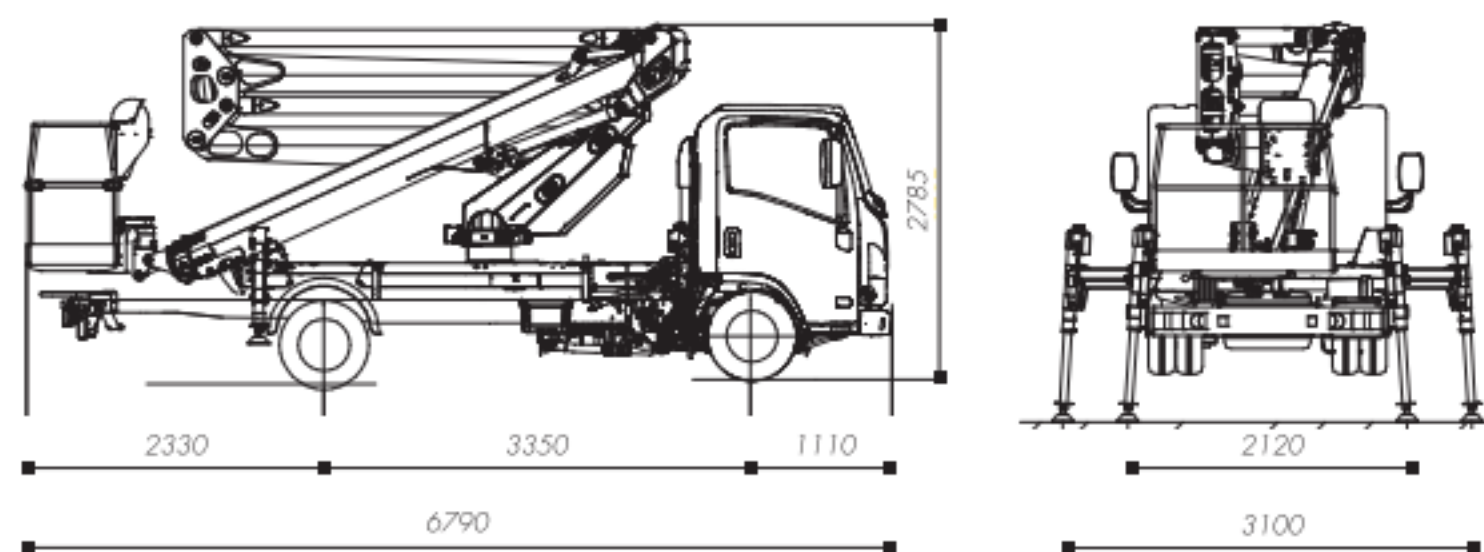
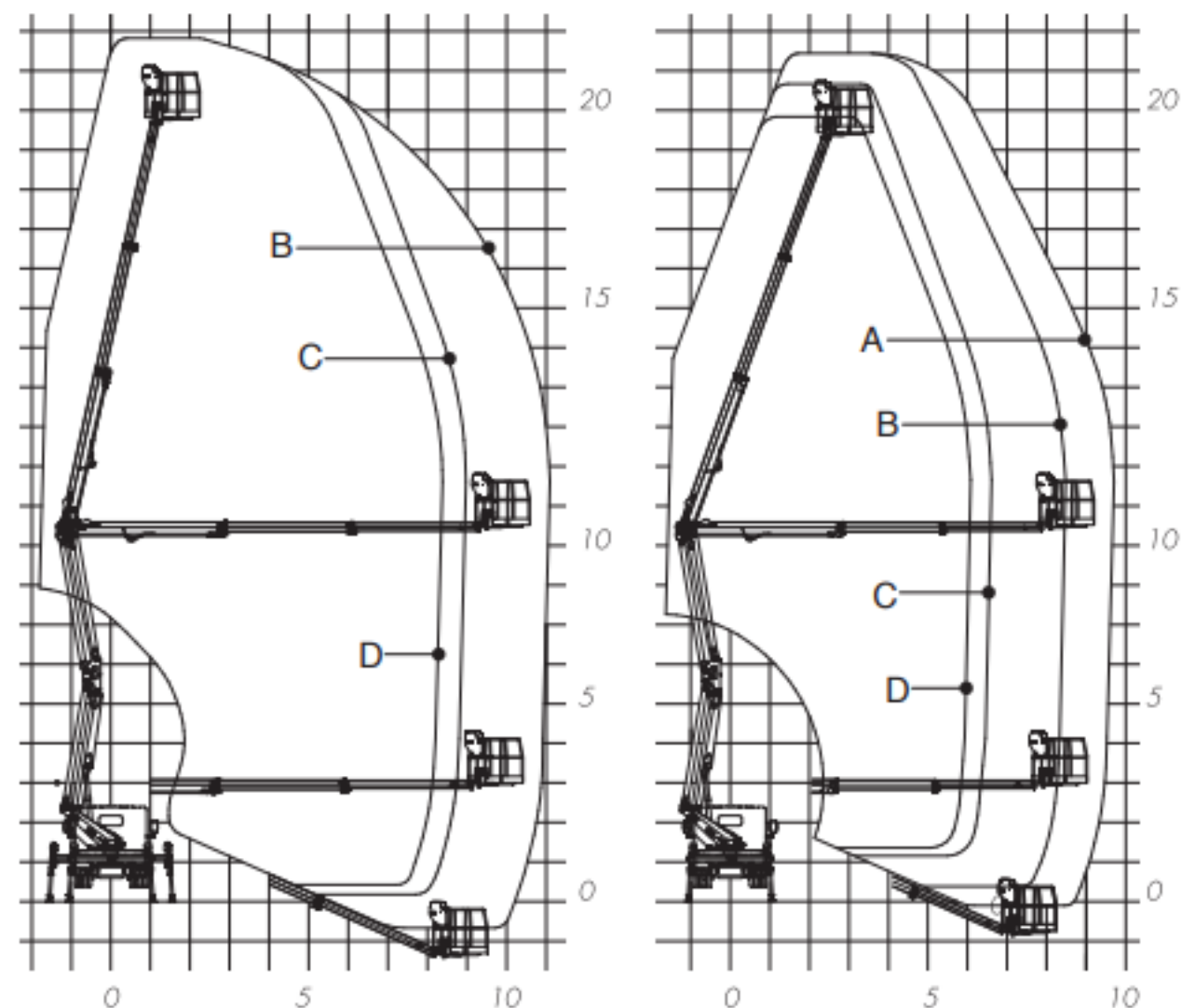


Rename file

AERIAL WORK PLATFORM | PNT220NLX


DIMENSIONI / OVERALL DIMENSION / GESAMTABMESSUNGEN / DIMENSIONS [mm]

DIAGRAMMA DI LAVORO / WORKING DIAGRAM / ARBEITSDIAGRAMM / SCHÉMA DE TRAVAIL [m]

A= \emptyset 80kg B= $\emptyset+1T$ 120kg C= $\emptyset\emptyset+1T$ 200kg D= $\emptyset\emptyset+1T$ 250kg


CARATTERISTICHE TECNICHE / TECHNICAL FEATURES / TECHNISCHE EIGENSCHAFTEN / DETAILS TECHNIQUES

	Altezza max. di lavoro Max. working height Max. Arbeitshöhe Hauteur travail	21,8 m
	Sbraccio max. di lavoro Max. working boom extension Max. Reichweite Portée à hauteur maximale	11,2 m
	Portata Capacity Traglast Charge utile	250 Kg
	N. operatori N. operators Anzahl Personen N. opérateurs	2
	Altezza piano calpestio Walk-on surface height Korbbodenhöhe Hauteur plancher	19,90 m
	Rotazione sovrastruttura Upperstructure rotation Drehung Oberwagen Rotation tourelle	600°
	Cesta Basket Arbeitskorb Panier	Alluminio 1400x710x1115 mm Aluminium 1400x710x1115 mm Alluminium 1400x710x1115 mm Aluminium 1400x710x1115 mm
	Rotazione cestello Basket rotation Korbrotation Rotation panier	90° dx/sx 90° R./L.H. 90° Rechts/Links 90° droite/gauche
	Comandi Controls Steuerungen Commandes	Elettroidraulici Electro-hydraulic with can bus control panel Elektrohydraulische CAN-Bus-Steuerungen Électrohydrauliques avec tableau de commande CAN-Bus
	Stabilizzatori Outriggers Abstützungen Stabilisation	HH